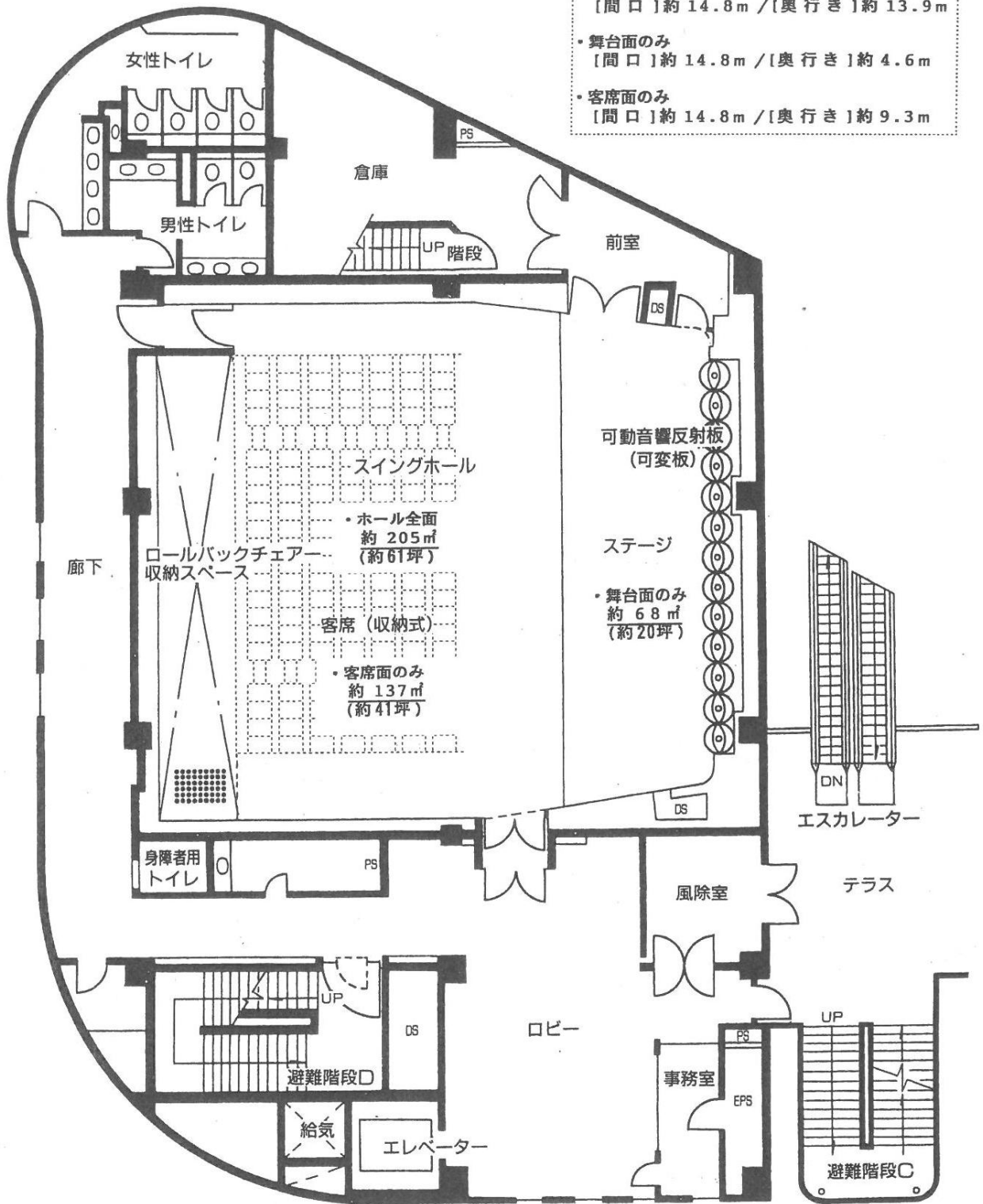
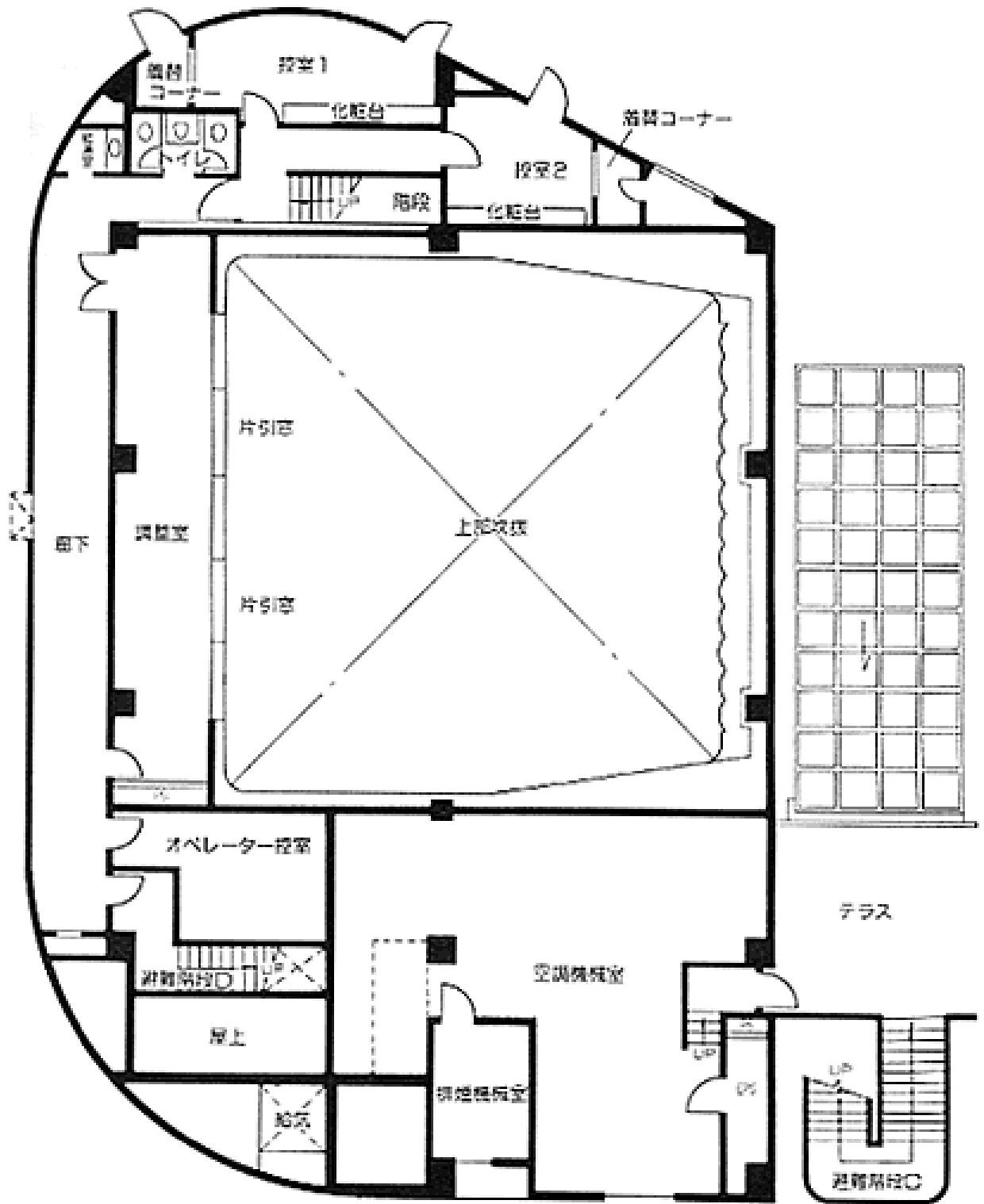


スイングホール 2階平面図

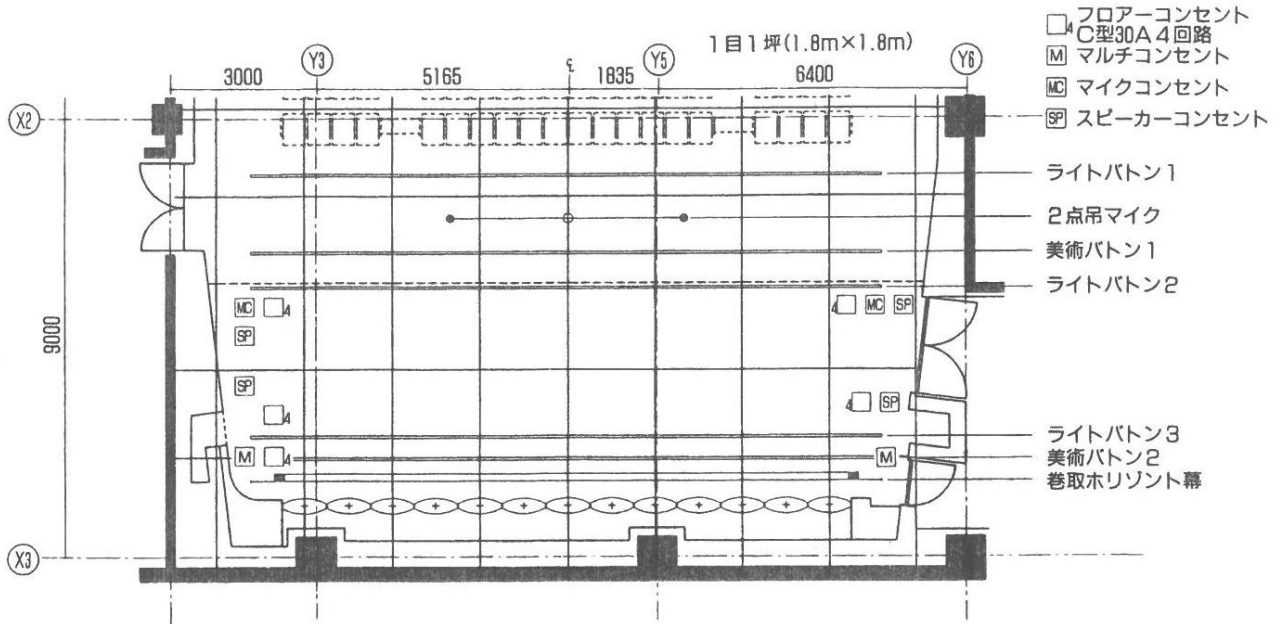
- ・ホール全面
[間口]約 14.8m / [奥行き]約 13.9m
- ・舞台面のみ
[間口]約 14.8m / [奥行き]約 4.6m
- ・客席面のみ
[間口]約 14.8m / [奥行き]約 9.3m



スイングホール 3階平面図



スイングホール 舞台平面図



スイングホール 舞台断面図

番号	名称
1	ライトボタン-1
2	美術ボタン-1
3	ライトボタン-2
4	ライトボタン-3
5	美術ボタン-2
6	巻取水平幕

